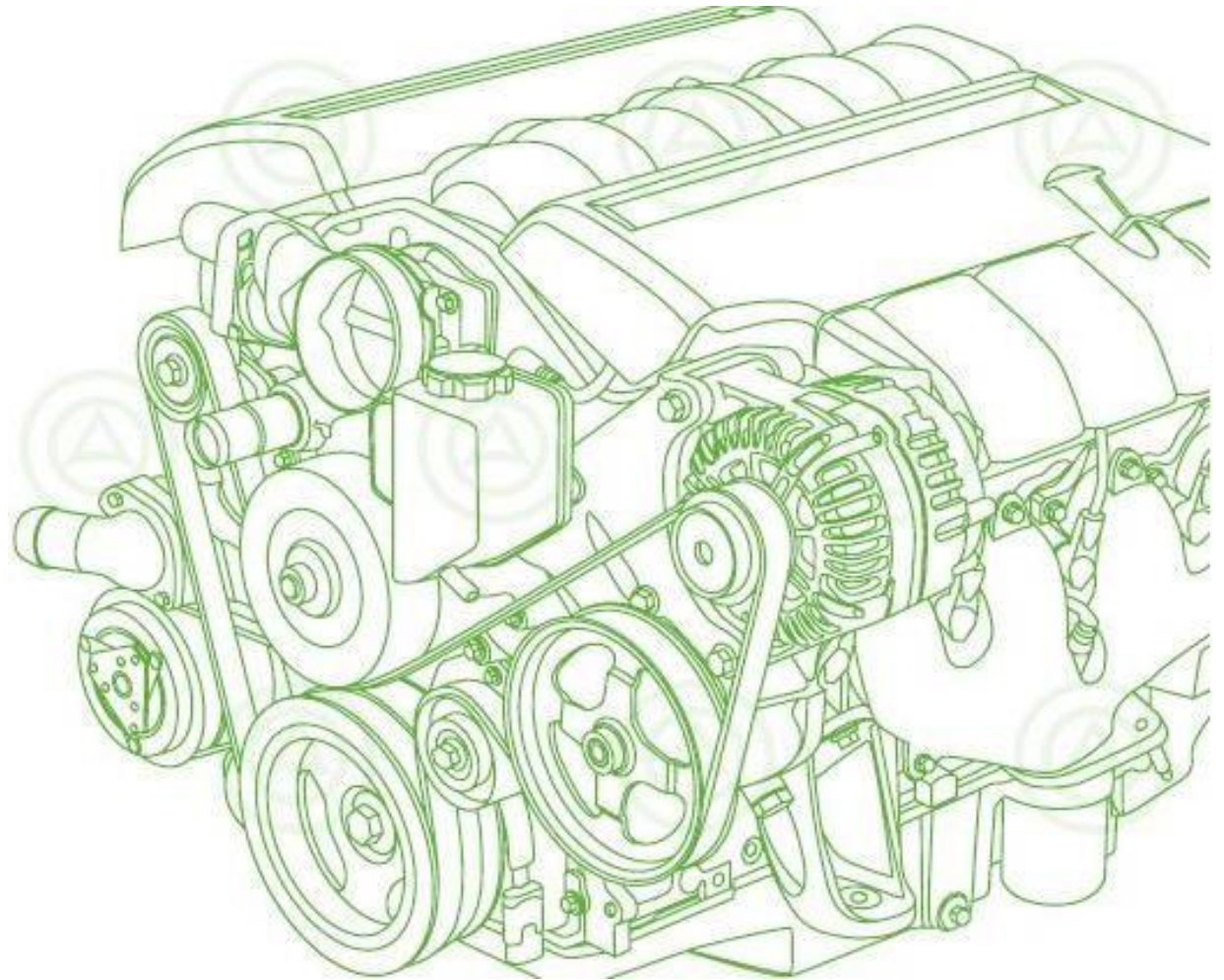


ASLYX ПРЕЗЕНТАЦИЯ

Aslyx 

2026



1. КОМПАНИЯ

Компания **ASLYX Proparts, SL** была создана основателем и бывшим владельцем компаний «Metalcaucho» и «STC» Родриго Мингуэлем как альтернатива на рынке, предлагающая наиболее специализированные и экономичные решения для вторичного рынка резино-металлических, резиновых и пластиковых автомобильных деталей. Это молодая компания с 30-летним опытом работы.



2. ПРОИЗВОДСТВО

- Продукция торговой марки ASLYX производится на современных заводах, расположенных в Испании, Турции, Китае и других странах.
- Использование производственных мощностей в разных странах (включая Китай) позволяет бренду предлагать клиентам широкий ассортимент продукции с оптимальным соотношением цена/качество. Это делает бренд конкурентоспособным как в сегменте качества, так и в экономичном сегменте.
- Бренд ориентирован как на B2B-сегмент (автосервисы, сетевые СТО, магазины запчастей), так и на конечных владельцев автомобилей, ищущих качественную альтернативу дорогостоящим оригинальным деталям.



3. ЛОГИСТИКА

ASLYX имеет склад площадью 10000 м² на участке площадью 14500 м², который стратегически расположен всего в 2 км от порта Барселоны и в 3 км от аэропорта. У компании есть возможность разместить высокий уровень запасов, обеспечивая будущий рост. Внутренние операции склада, а также подготовка и управление заказами были переданы в руки ведущей компании в сфере логистики с более чем 20-летним опытом, которая управляет всеми складами ASLYX с помощью технических средств, чтобы гарантировать высокий уровень, эффективное и быстрое обслуживание.



▲ СПИСОК ПРОДУКТОВ



Система охлаждения

Патрубки радиатора, трубки системы охлаждения, расширительные бачки, термостаты, фланцы и т.д.



Турбокомпрессоры и система рециркуляции

Патрубки воздушные, клапаны, трубки масляные и т.д.



Резинометаллические детали подвески

Сайлентблоки, опоры двигателя и амортизаторов, пыльники ШРУСа и рулевой рейки, резинки глушителя и т.д.



Детали двигателя

Поддоны масляные, опоры двигателя и КПП, шкивы, натяжители генератора, крышки защиты двигателя, шестерни распредвала и т.д.

4.1. АССОРТИМЕНТ

Топ-10 товарных групп Aslyx по обороту, %

1	ПОДУШКА ДВИГАТЕЛЯ		16%	6	ШЛАНГ ТОПЛИВНЫЙ		4%
2	ПАТРУБОК РАДИАТОРА		8%	7	ПОДУШКА КОРОБКИ ПЕРЕДАЧ		3%
3	САЙЛЕНТБЛОК		5%	8	ОСЬ РЫЧАГА		3%
4	ОПОРА АМОРТИЗАТОРА		4%	9	ШКИВ/ДЕМПФЕР КОЛЕНВАЛА		3%
5	БАЧКИ		4%	10	НАСОС РУЧНОЙ ПОДКАЧКИ		2%



С 2021 года бренд ASLYX присутствует в электронном каталоге запчастей TecDoc с ассортиментом около 8 тысяч позиций.

abcsp



С 2022 года бренд присутствует на платформе ABCSP (более 9 тысяч наименований), где регулярно обновляются фото и техническая документация.

6. ВЫГОДЫ ОТ РАБОТЫ С БРЕНДОМ

- Уникальность ряда позиций – есть только оригинал и продукция «ASLYX»
- Комплектность – узловое производство ряда комплектов;
- Универсальность – наличие универсальных запчастей, таких как бухты топливные шланги, метизы;
- Более выгодная стоимость, чем у известных аналогов.



365 календарных дней при пробеге со дня приобретения не более 20 000 километров

6.1. УНИВЕРСАЛЬНОСТЬ РЯДА ПОЗИЦИЙ

- Наличие универсальных запчастей, таких как, например:



AS-200003 Застежка хомута



AS-200044 Хомут зажимной



AS-200196 Шланг топливный



AS200021 Трубка пластиковая



AS-200033 Соединитель прямой



AS-200320 Шланг топливный



AS-200025 Хомут зажимной



AS-200038 Соединитель угловой



AS-200586 Пыльник ШРУСа

7. ДИЗАЙН КОРОБКИ & УПАКОВКИ

Aslyx 

Aslyx Pro Parts 



- Горизонтальный логотип Aslyx: используется только с наклейкой, и при ограниченном пространстве


Aslyx

- Вертикальный логотип Aslyx: используется отдельно или совместно с фоновым рисунком Aslyx Pro Parts.



8. КАТАЛОГ

- В каталоге содержится более 8000 наименований, включая новые артикулы, редко встречающиеся в этом секторе.
- Более 1400 диаграмм являются полезным инструментом для навигации по различным продуктам и позволяют находить и идентифицировать детали.



Каталог
Aslyx

8.1. КАТАЛОГ, ПРИМЕРЫ КОМПЛЕКТОВ

- Процесс упрощения кода: создано множество комплектов. Таким образом, если две или более деталей нужно собрать вместе, вместо того, чтобы создавать несколько кодов, мы создаем комплект.

Пример: **AS - 509999**

Патрубок радиатора



7E0122096L

+



7E0121101E



Каталог
Aslyx

8.1. КАТАЛОГ, ПРИМЕРЫ КОМПЛЕКТОВ

Комплект возвратного механизма, управление сцеплением.

Пример: AS-203027



46814721 + 46784963 + 46784964

8.1. КАТАЛОГ, ПРИМЕРЫ КОМПЛЕКТОВ

Шестерня распредвала VAG

Пример: AS-521180



036109111Q + 036109111G

8.1. КАТАЛОГ, ПРИМЕРЫ КОМПЛЕКТОВ

Кожух ремня ГРМ Renault

Пример: AS-535633



8200653631 + 8200653638 + 8200653608

8.2. КАТАЛОГ, ФАКТОРЫ ЭФФЕКТИВНОСТИ

- **9139 кодов** Aslyx кроссируются с 35983 кодами других конкурентов
- оптимизация склада
- **1000** эксклюзивных артикулов в ассортименте Aslyx
- **новые товарные группы**, редко встречающиеся на рынке:
 - ⓐ трубки рециркуляции ОГ;
 - ⓐ турбосмазочные трубки (лучший ассортимент);
 - ⓐ ролики дверей.

Мои бренды

Управление товарами моего бренда

Мои бренды

4U METALCAUCHO MITASU G.U.D SAKES Bga OSSCA Comline ALCO Filters Bapmic
Zikmar **ASLYX** PETRONAS BOGAP NTY REFRESH Autopa REDLINE K1 Lube NK
JP Group Zimmermann Etring UTS Motive Components Alfa e-Parts

Товаров в бренде:	9 139			
С изображениями	Есть	9 118	Нет	21
С описанием "ru"	Есть	9 126	Нет	13
С товарными группами	Есть	1 747	Нет	7 392
С применимостью	Есть	0	Нет	9 139
Кроссы взаимозаменяемые:	35 983		Кроссы составные:	0

AS-601043
tubo retorno aceite turbo 1.5D
tube retour huile Turbo 1.5D
tubo ritorno olio Turbo 1.5D

8200714635



AS-601072
tubo lubricación turbo 1.5D '06-
tube lubric. turbo 1.5D '06-
tubo lubric. turbo 1.5D '06-



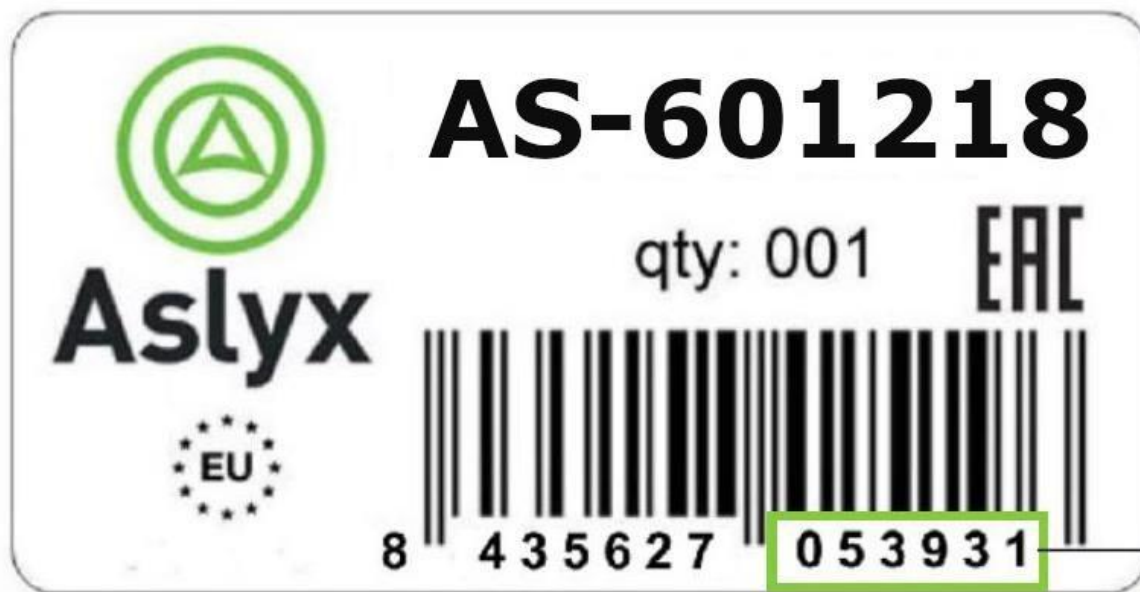
151927553R

AS-521214
roller central puerta derecha LT '97->'06
roller centrale porte droite LT '97->'06
roller centrale porta Dx LT '97->'06

2D1843336C



9. ДИЗАЙН ЭТИКЕТКИ



штрих-код (остальные цифры
всегда одинаковые)



Логотип Aslyx, за которым следует:

“**0322**”: означает март 2022 – дата производства (первые 4 цифры)

“**001**”: внутренний номер

“**AS-202120**”: Aslyx номер артикула

СПАСИБО!

